

INVESTICE DO ROZVOJE VZDĚLÁVÁNÍ

INVESTICE DO ROZVOJE VZDĚLÁVÁNÍ

**Výukový materiál zpracován v rámci projektu EU
peníze školám**

Registrační číslo projektu: **CZ.1.07/1.5.00/34.0767**

Šablona:	V/2 1.	č. materiálu:	VY_52_INOVACE_58
----------	--------	---------------	-------------------------

Jméno autora:	Slavomír Ruta
Třída/ročník:	SP-ZPÚ 1
Datum vytvoření:	3. 5. 2013

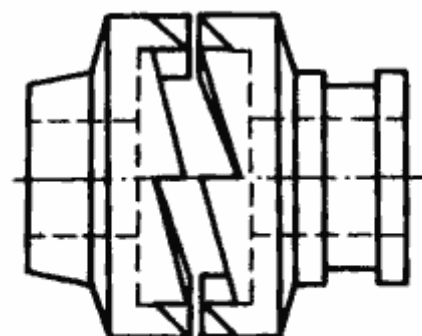
Vzdělávací oblast:	Strojírenství
Tematická oblast:	Přenášení otáčivého pohybu Spojky, druhy spojek. Spojky výsuvné a speciální.
Předmět:	Stroje a zařízení
Výsledek vzdělávání:	Žák zná účel použití spojek a druhy spojek. Zná podstatu výsuvných a speciálních spojek.

Pracovní list – Spojky výsuvné a speciální.

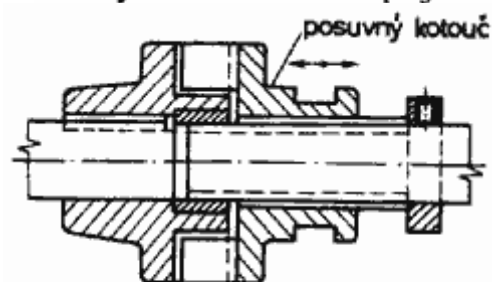
Spojky výsuvné umožňují spojení a rozpojení hřídelů za chodu i za klidu tj. přenáší krouticí moment a otáčivý pohyb dočasně.

Výsuvná zubová spojka slouží k spojování hřídelů, které mají malé otáčky nebo jsou v klidu.

Pro jeden smysl otáčení se používá výsuvná spojka zubová (viz. obrázek). Úprava zubů usnadňuje vysouvání spojky.



Výsuvná zubová spojka

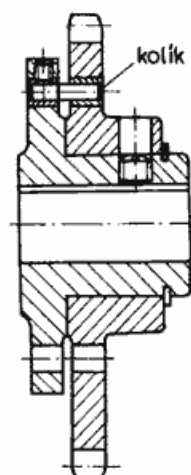


Výsuvná zubová spojka pro oba směry otáčení

Pro oba směry otáčení používáme spojku (viz. obrázek).

Spojky speciální umožňují některé další funkce (**rozběhové, pojistné**).

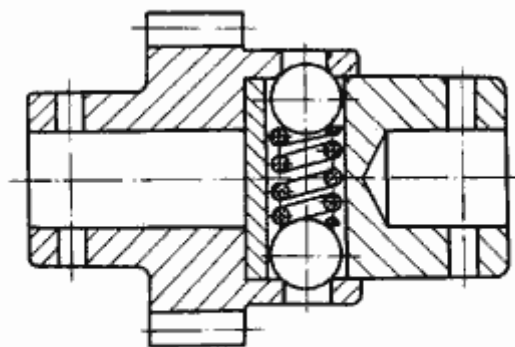
Pojistné spojky přerušují spojení mezi hřídeli při velkém přetížení tím, že se stříhne pojišťovací kolík.



Pojištění střížným kolíkem

INVESTICE DO ROZVOJE VZDĚLÁVÁNÍ

Rozběhové spojky - (nazýváme je též spojky odstředivé) se zapínají v okamžiku dosáhnutí určité hodnoty otáček kdy vlivem odstředivé síly vyvolávají tření (např. kuličková spojka-viz. obrázek).



Kuličková pojistná spojka

INVESTICE DO ROZVOJE VZDĚLÁVÁNÍ

Pracovní list – Spojky výsuvné a speciální.

TEST.

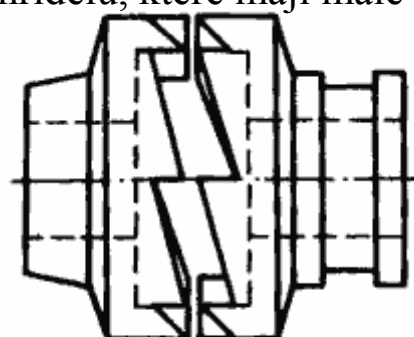
1) Spojky výsuvné umožňují spojení a rozpojení hřídelů za chodu i zatj. přenáší krouticí moment a otáčivý pohyb dočasně.

2) Výsuvná zubová spojka slouží k spojování hřídelů, které mají malé nebo jsou v klidu.

3) Výsuvná zubová spojka (viz obrázek)

používáme pro jeden smysl

.....



Výsuvná zubová spojka

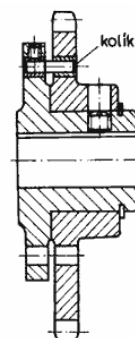
4) Spojky výsuvné rozběhové nebo pojistné patří mezi spojky

.....

5) Pojistné spojky (viz obrázek) přerušují

spojení mezi hřídeli při velkém přetížení tím,

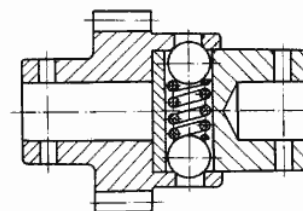
že se pojistňovací kolík.



Pojistění střížným kolíkem

6) Rozběhové spojky kuličkové (viz. obr)

nazýváme též jako spojky



Kuličková pojistná spojka

INVESTICE DO ROZVOJE VZDĚLÁVÁNÍ

Pracovní list – Spojky výsuvné a speciální.

TEST – vyhodnocení

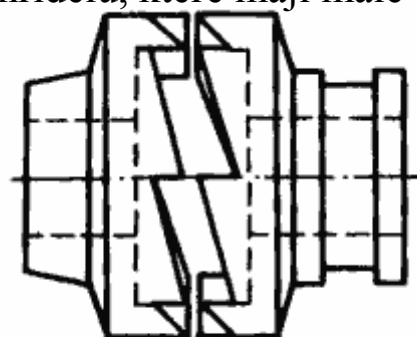
1) Spojky výsuvné umožňují spojení a rozpojení hřídelů za chodu i za **klidu** tj. přenáší krouticí moment a otáčivý pohyb dočasně.

2) Výsuvná zubová spojka slouží k spojování hřídelů, které mají malé **otáčky** nebo jsou v klidu.

3) Výsuvná zubová spojka (viz obrázek)

používáme pro jeden smysl

otáčení.



Výsuvná zubová spojka

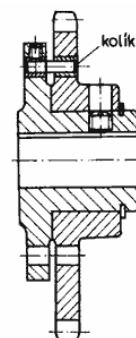
4) Spojky výsuvné rozběhové nebo pojistné patří mezi spojky

speciální.

5) Pojistné spojky (viz obrázek) přerušují

spojení mezi hřídeli při velkém přetížení tím,

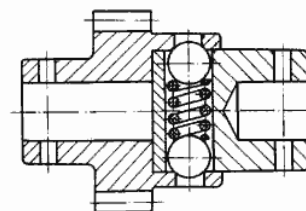
že se **střihne** pojišťovací kolík.



Pojistění střížným kolíkem

6) Rozběhové spojky kuličkové (viz. obr)

nazýváme též jako spojky **odstředivé.**



Kuličková pojistná spojka

Použité zdroje:

<http://kovotech.kvalitne.cz/view.php?cislocianku=2005031401>



evropský
sociální
fond v ČR



EVROPSKÁ UNIE



MINISTERSTVO ŠKOLSTVÍ,
MLÁDEŽE A TĚLOVÝCHOVY



OP Vzdělávání
pro konkurenceschopnost

INVESTICE DO ROZVOJE VZDĚLÁVÁNÍ