

INVESTICE DO ROZVOJE VZDĚLÁVÁNÍ

**Výukový materiál zpracován v rámci projektu EU
peníze školám**Registrační číslo projektu: **CZ.1.07/1.5.00/34.0767**

Šablona:	V/2 1.	č. materiálu:	VY_52_INOVACE_61
----------	--------	---------------	-------------------------

Jméno autora:	Slavomír Ruta
Třída/ročník:	SP-ZPÚ 1
Datum vytvoření:	23. 5. 2013

Vzdělávací oblast:	Strojírenství
Tematická oblast:	Přenášení otáčivého pohybu Spojky, druhy spojek. Převody řetězové.
Předmět:	Stroje a zařízení
Výsledek vzdělávání:	Žák zná podstatu řetězových převodů, druhy a jejich použití.

Pracovní list – Převody řetězové.

Řetězové převody rovněž přenášejí točivý pohyb a krouticí moment, ale na rozdíl od předcházejících mají **stálý převodový poměr**.

Otáčivý pohyb a krouticí moment se přenáší **řetězem** z jednoho řetězového kola na druhé.

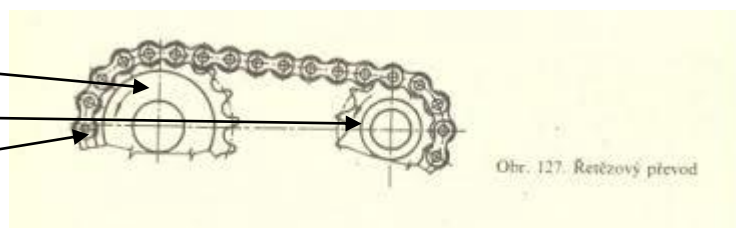
Hřídele musí být **rovnoběžné** a řetězová kola v **jedné rovině**.

Řetězový převod:

kolo hnací

kolo hnané

řetěz



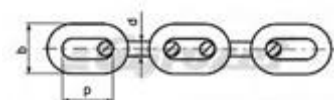
Řetězy dělíme na řetězy:

a) řetězy článkové

b) řetězy kloubové

c) řetězy speciální

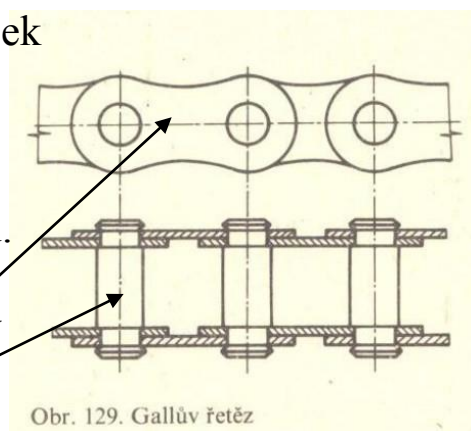
a) řetězy článkové jednoduché články oválného tvaru, používají se především u zdvihadel (kladkostrojů), dobře snášejí hrubý provoz



- řetězy kloubové mají články složené z destiček a čepů, patří mezi ně

Gallův řetěz je nejdůležitější kloubový řetěz, skládá se z vnitřních a vnějších destiček a čepů. Jsou vhodné pro pomalé výtahy a těžká břemena.

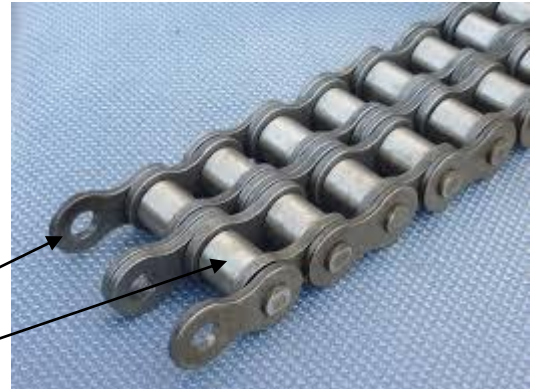
destičky
čepy



INVESTICE DO ROZVOJE VZDĚLÁVÁNÍ

Válečkový řetěz rovněž se skládá z vnitřních a vnějších destiček a čepů, ale na čepích má **otočná pouzdra** (pracují jako malá kluzná ložiska). Pro větší výkony a rychlosti se používá víceřadý řetěz (viz. obrázek).

destičky vnitřní, vnější
otočná pouzdra



- **speciální řetězy** mezi tyto řetězy patří tzv. řetěz **Ewartův** hodí se pro **velmi malé rychlosti**, (exkavátory, transportéry apod.), jdou snadno rozebírat



INVESTICE DO ROZVOJE VZDĚLÁVÁNÍ

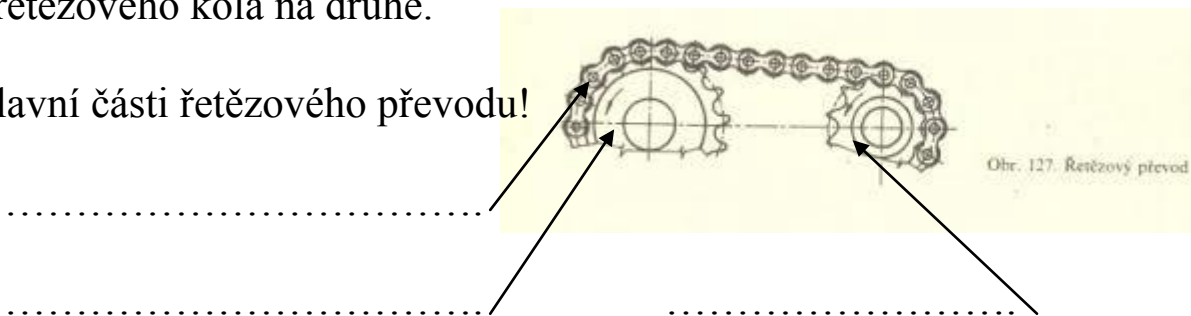
Pracovní list – Převody řetězové.

TEST.

1) Řetězové převody na rozdíl od předcházejících mají převodový poměr.

2) Otáčivý pohyb a krouticí moment se přenáší z jednoho řetězového kola na druhé.

3) Dopiš hlavní části řetězového převodu!



4) Řetězy dělíme na řetězy: a) řetězy

b) řetězy

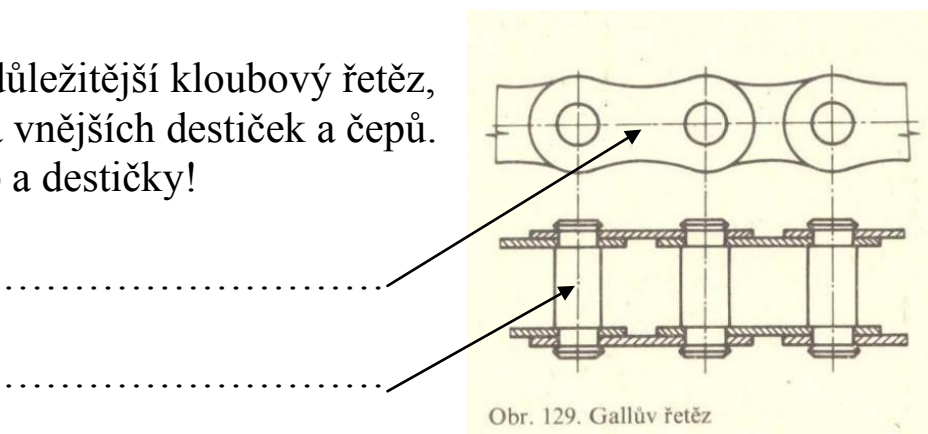
c) řetězy

5) Na obrázku je řetěz



.....

6) Gallův řetěz je nejdůležitější kloubový řetěz, skládá se z vnitřních a vnějších destiček a čepů. Na obrázku označ čep a destičky!



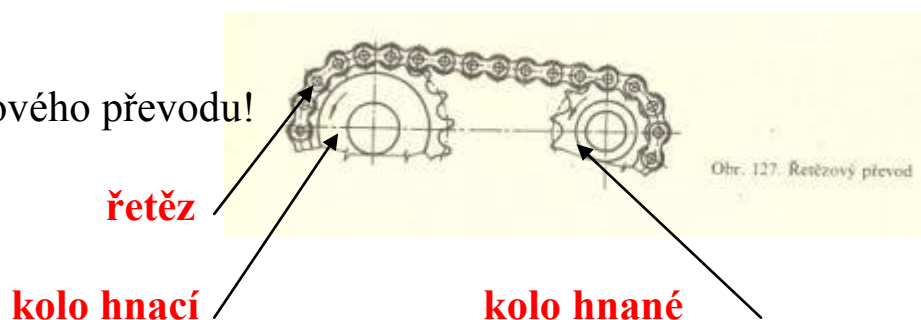
INVESTICE DO ROZVOJE VZDĚLÁVÁNÍ

Pracovní list – Převody řetězové.

TEST – vyhodnocení

- 1) Řetězové převody na rozdíl od předcházejících mají **stálý** převodový poměr.
- 2) Otáčivý pohyb a krouticí moment se přenáší **řetězem**, z jednoho řetězového kola na druhé.

3) Dopiš hlavní části řetězového převodu!

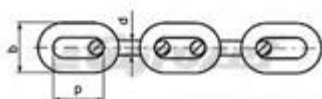


4) Řetězy dělíme na řetězy: a) řetězy **čláňkové**

b) řetězy **kloubové**

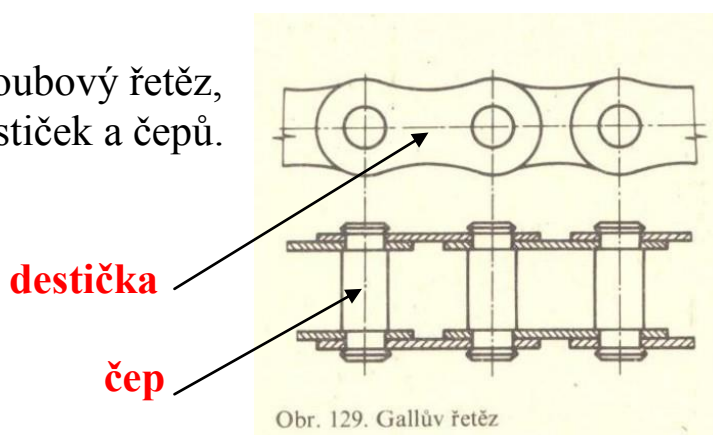
c) řetězy **speciální**

5) Na obrázku je řetěz



čláňkový.

6) Gallův řetěz je nejdůležitější kloubový řetěz, skládá se z vnitřních a vnějších destiček a čepů. Na obrázku označ čep a destičky!





INVESTICE DO ROZVOJE VZDĚLÁVÁNÍ

Použité zdroje:

https://www.google.cz/search?q=ploch%C3%BD+%C5%99emenov%C3%BD+p%C5%99evod&hl=cs&rlz=1T4ADFA_csCZ454CZ456&source=lnms&tbm=isch&sa=X&ei=zs6qUqu2H6a_ywOL9YH4AQ&ved=0CAkQ_AUoAQ&biw=1366&bih=619

http://www.spssol.cz/~vyuka/PREDMETY/SPS/mechanicke_prevedy_tociveho_pohybu.pdf